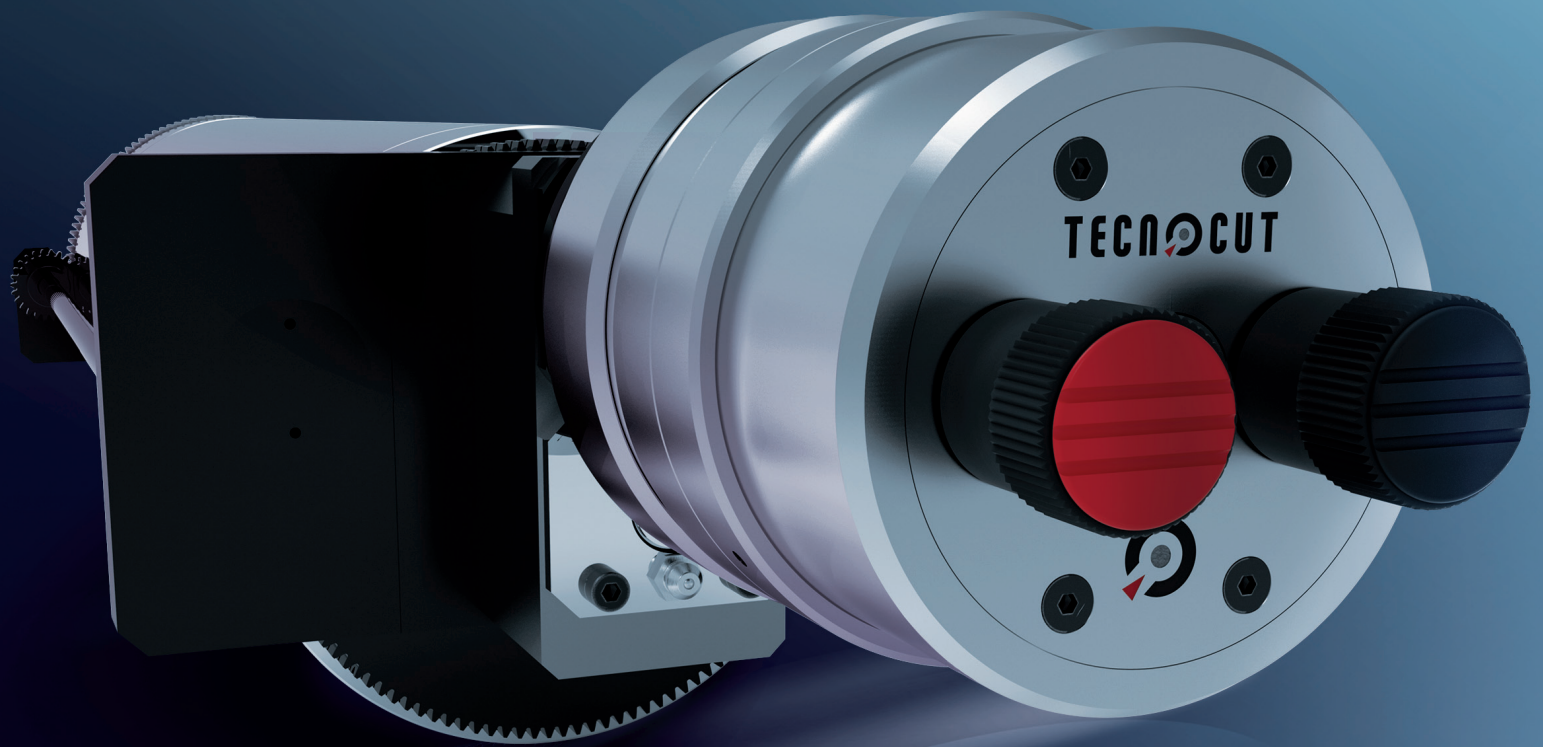


DIFFSYSTEM



EL SISTEMA DE TROQUELADO MÁS FIABLE Y PRECISO

DIFFSYSTEM

El sistema DIFFSYSTEM consiste en un cilindro de base ajustable con precisión micrométrica que permite realizar un ajuste variable de la separación entre cilindros, según la necesidad de cada trabajo a realizar.

El espacio entre cilindros puede ajustarse en un rango de +/- 0.15 mm comparado con un cilindro de base estándar.

El ajuste se consigue gracias a unos aros excéntricos respecto al cuerpo del DIFFSYSTEM.

El DIFFSYSTEM se ajusta con un regulador situado en la parte exterior de la bancada de manera rápida y sencilla. El ajuste se puede efectuar tanto con la máquina parada o en funcionamiento.

A diferencia de otros sistemas de ajuste, el DIFFSYSTEM permite una mayor precisión de ajuste. Es posible regular el lado del operario o de transmisión de manera individual, o los dos simultáneamente.



Permite utilizar el mismo troquel para diferentes espesores de material.

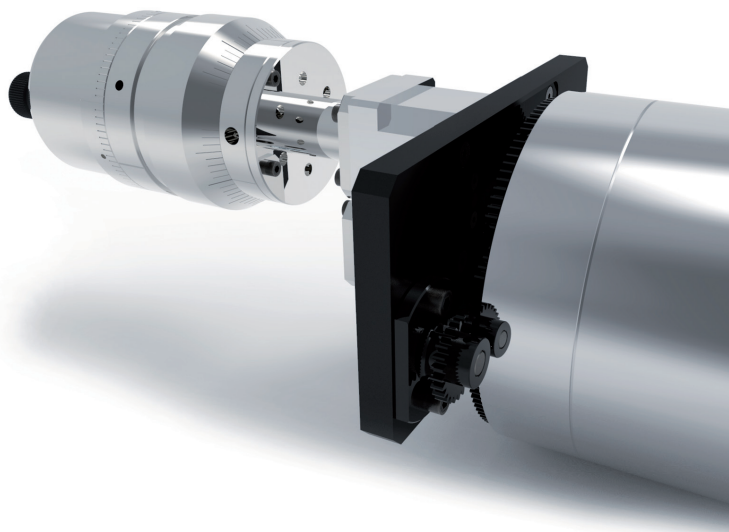
Compensa el desgaste del troquel y alarga su vida útil.

El sistema de control se monta en el lado del operario para facilitar un sencillo manejo del ajuste.

Instalación "Plug & Play". Se intercambia con el cilindro base original de manera rápida y sencilla. No se modifica la estación de troquelado.

Adaptable a otras máquinas del mismo tipo sin necesidad de trabajo adicional.

Permite compensar las diferencias de las herramientas de corte por el desgaste no-uniforme. El ajuste puede llevarse a cabo solo en un lado.



-  PRECISIÓN DE CORTE
-  RAPIDEZ DE AJUSTE
-  MAYOR DURACIÓN DE LAS PLANCHAS MAGNÉTICAS
-  DESAPARICIÓN DE INCIDENCIAS
-  OPTIMIZACIÓN DE VELOCIDAD
-  SATISFACCIÓN DEL CLIENTE